

Российская Федерация
Акционерное Общество «ПромСервис»

**ШКАФ УЗЛА РЕГУЛИРОВАНИЯ
ШУР-1Х**

Заводской номер _____

ПАСПОРТ

4252-026-12560879 ПС02

г. Димитровградии

Содержание

1 Основные сведения об изделии	5
2 Технические характеристики	6
3 Комплектность	7
4 Хранение и транспортирование	8
5 Гарантийные обязательства	8
6 Сведения о рекламациях	9
7 Учёт неисправностей при эксплуатации	9
8 Свидетельство о приёмке	10
9 Свидетельство об упаковке	10
10 Свидетельство о продаже	10
ПРИЛОЖЕНИЕ А (справочное) Габаритные и присоединительные размеры шкафа узла регулирования ШУР-1Х	11
ПРИЛОЖЕНИЕ Б (справочное) Внешний вид блоков внешних подключений шкафа узла регулирования ШУР-1Х (максимальная комплектация)	12
ПРИЛОЖЕНИЕ В (справочное) Схема электрическая соединений шкафа узла регулирования ШУР-1Х (максимальная комплектация)	13
ПРИЛОЖЕНИЕ Г (обязательное) Извещение о монтаже	14
Лист регистрации изменений	16

Разработчик и изготовитель:

АО «ПромСервис»

РФ, 433502, г. Димитровград Ульяновской обл., ул. 50 лет Октября, 112,
т/ф. (84235) 4-58-32, 6-69-26,

е-mail:promservis@promservis.ru,

www.promservis.ru

отдел продаж т/ф. (84235) 4-22-11, 4-84-93, е-mail:sales@promservis.ru;

служба технической поддержки т. (84235) 4-35-86.

е-mail:support@promservis.ru.



Система менеджмента качества

АО «ПромСервис» сертифицирована

на соответствие требованиям стандарта

ГОСТ Р ИСО 9001-2015 (ISO 9001:2015).

Сертификат К № 31293,

регистрационный № РОСС RU.ДЦ01.К00005

от 14.08.2017 г

1 Основные сведения об изделии

1.1 Шкаф узла регулирования ШУР-1Х в комплекте с тепловой автоматикой (датчики температуры (ДТ), исполнительные механизмы, реле, циркуляционный насос и др.) предназначен для автоматизированного управления параметрами теплоносителя в системах отопления (СО), горячего водоснабжения (ГВС) и вентиляции жилых и производственных зданий в зависимости от температуры наружного воздуха, создания комфортных температурных условий внутри отапливаемых объектов при оптимизации расхода тепловой энергии.

1.2 Изменение температуры теплоносителя, поступающего в тепловую систему, рекомендуется осуществлять в зависимости от вида самой системы:

- в зависимых закрытых – за счёт изменения в поступающем в систему теплоносителя величины подмеса охлаждённого теплоносителя из обратного трубопровода в подающий через перемычку с обратным клапаном. Величина подмеса теплоносителя из обратного трубопровода регулируется исполнительным механизмом с электроприводом, приводимым в действие в соответствии с сигналами, поступающими от термоконтроллера «Прамер-710». При этом термоконтроллер контролирует температуру теплоносителя в обратном трубопроводе и не позволяет ей превышать договорного значения;

- в независимых (открытых и закрытых) – за счёт изменения количества, поступающего в систему теплоносителя. Количество поступающего теплоносителя регулируется исполнительным механизмом с электроприводом, приводимым в действие в соответствии с сигналами, поступающими от термоконтроллера «Прамер-710». При этом термоконтроллер контролирует температуру теплоносителя в обратном трубопроводе и не позволяет ей превышать договорного значения.

1.3 Изделие может комплектоваться устройством приёма-передачи данных в виде блока регистрационно-связного БАРС-02-Р-Х-Х, что позволяет интегрировать его в автоматизированную систему диспетчеризации потребления энергоресурсов «САДКО». В этом случае, с диспетчерского пункта по цифровым каналам сотовой мобильной связи стандарта GSM 900/1800 в режиме GPRS и каналам Internet можно, как получить информацию с термоконтроллера, так и изменить его настройки.

1.4 Изделие может комплектоваться одноканальным блоком модульного исполнения (на DIN-рейку) для питания, стабилизированным напряжением 12В, промышленных приборов и средств автоматизации. Рекомендуется использовать для питания приборов и устройств на ветви подпитки в независимых открытых системах.

1.5 Конструктивно изделие выполнено в виде однообъёмного металлического шкафа, где располагаются термоконтроллер, автоматические выключатели, клеммы для присоединения внешних датчиков и устройств. Дополнительно могут быть установлены устройство приёма-передачи данных БАРС-02-Р-1-М и одноканальный блок питания 12В.

1.6 Обозначение устройства при заказе и в технической документации другой продукции, в которой оно может быть использовано:

ШУР-1Х

где

1– шкаф на базе термоконтроллера «ПРАМЕР-710-1»;

X – исполнение (комплектация) ШУР:

X=0 – базовая комплектация; (функции по п.1.2);

X=1 – с блоком автоматическим регистрационно-связным «БАРС 02-Р-Х-Х» (функции по п.1.2, 1.3);

X=2 – с блоком автоматическим регистрационно-связным «БАРС 02- Р-Х-Х» и блоком питания (функции по п.1.2, 1.3, 1.4).

Пример условного обозначения при заказе:

«ШУР-12» означает: Шкаф узла регулирования на базе термоконтроллера «ПРАМЕР-710-1», с блоком автоматическим регистрационно-связным БАРС-02-Р-Х-Х и одноканальным блоком питания 12В.

2 Технические характеристики

2.1 Технические характеристики шкафа узла регулирования ШУР-1Х приведены в таблице 1.

Таблица 1

Наименование параметра	Значение параметра	Примечание
1	2	3
Количество управляемых систем тепло- или водоснабжения	1	-
Стандарт сотовой связи	GSM 900/1800	только для ШУР-11, ШУР-12
Используемые услуги сотовой связи	GPRS, SMS	
Интерфейс связи БАРС-02-Р-Х-Х с термоконтроллером	RS-485	
Напряжение питания от однофазной сети переменного тока	160-240 В, 47-53 Гц	-
Потребляемая мощность одного насоса не более, ВА	1320	-
Потребляемая мощность исполнительного механизма не более, ВА	880	-
Количество одноканальных блоков питания 12В	1	только для ШУР-12
Количество подключаемых внешних дискретных датчиков	1	-
Габаритные размеры, мм	603 x 329 x 162	-
Масса, кг	не более 7	-
Средняя наработка на отказ, ч	не менее 50 000	-
Средний срок службы, лет	не менее 10	-

2.2 Изделие допускается эксплуатировать при следующих условиях:

- температура окружающего воздуха от плюс 5°С до плюс 50°С;
- относительная влажность окружающего воздуха от 30 до 80% при температуре плюс 35 °С;
- атмосферное давление от 84 до 106,7 кПа;
- исполнение шкафа по степени защиты соответствует коду IP54 по ГОСТ 14254-96.

2.3 Габаритные и присоединительные размеры указаны в приложении А; назначение клемм – в приложении Б; электрическая схема – в приложении В.

3 Комплектность

3.1 Комплектность изделия указана в таблице 2.

Таблица 2

Наименование и условное обозначение	Количество
Шкаф узла регулирования ШУР-1____ Зав.№ _____	1 шт.
Термоконтроллер «ПРАМЕР-710-1» Зав.№ _____	1 шт.
Блок автоматический регистрационно-связной «БАРС-02-Р-Х-Х» Зав.№ _____ с выносной GSM-антенной в компл.	___ шт.
Блок питания одноканальный мод. _____ Зав.№ _____	___ шт.
Паспорт 4252-026-12560879 ПС02	1 шт.
Эксплуатационная документация на приборы и блоки (ПРАМЕР-710-1; БАРС-02-Р-Х-Х; блок питания)	1 компл.

4 Хранение и транспортирование

4.1 Шкаф узла регулирования ШУР-1Х должен храниться в сухом помещении в соответствии с условиями хранения 1 по ГОСТ 15150-69. В помещении для хранения не должно быть токопроводящей пыли, паров кислот, щелочей, а также газов, вызывающих коррозию и разрушающих изоляцию. Специального технического обслуживания при хранении изделия не требуется.

4.2 Изделие и эксплуатационная документация упаковываются в коробки из гофрированного картона.

4.3 Изделие может транспортироваться автомобильным, железнодорожным, авиационным и речным транспортом при соблюдении следующих условий:

- транспортировка производится только в заводской таре;
- отсутствует прямое воздействие влаги;
- уложенные для транспортировки изделия закреплены во избежание падения и соударения;
- температура транспортировки не выходит за пределы от минус 20°C до плюс 50°C;
- влажность воздуха не превышает 95% без конденсации влаги.

5 Гарантийные обязательства

5.1 Изготовитель гарантирует работоспособность устройства при соблюдении условий хранения, транспортирования, монтажа и эксплуатации.

4.4 Гарантийный срок хранения – 6 месяцев со дня приёмки отделом технического контроля предприятия – изготовителя.

4.5 Гарантийный срок эксплуатации – 12 месяцев со дня продажи устройства.

4.6 Изготовитель несёт гарантийные обязательства при выполнении следующих условий:

- отсутствуют механические повреждения элементов изделия;
- монтажные и пуско-наладочные работы произведены специализированной организацией, имеющей лицензию на право выполнения указанных работ, а также в адрес изготовителя отправлено извещение о монтаже (Приложение Г);
- предъявлен паспорт на изделие с отметкой отдела технического контроля и отдела продаж АО «ПромСервис».

4.7 В случае устранения неисправностей в течение гарантийного срока эксплуатации гарантийный срок продлевается на время, в течение которого устройство не использовалось.

4.8 По истечении гарантийного срока ремонт осуществляется по отдельному договору между потребителем и изготовителем.

6 Сведения о рекламациях

6.1 Изготовитель устраняет неисправности за счёт потребителя в случаях:

- если устройство или его часть вышли из строя по вине потребителя из-за несоблюдения правил, изложенных в эксплуатационной документации;
- нарушения условий хранения и транспортирования транспортными организациями.

6.2 Порядок рекламационной работы и восстановления неисправностей рекламационных изделий должен соответствовать ГОСТ В 22027-82.

6.3 В случае возникновения неисправностей рекламационный акт должен быть составлен в течение пяти суток с момента обнаружения эксплуатирующей организацией дефекта и выслан изготовителю или в региональный сервисный центр в течение пяти суток после составления.

6.4 Общий срок представления изготовителю рекламационного акта не должен превышать тридцать суток с момента обнаружения неисправности.

7 Учёт неисправностей при эксплуатации

7.1 Учёт неисправностей следует приводить в таблице 3.

Таблица 3

Дата и время выхода из строя	Характер (внешнее проявление) неисправности	Причина неисправности (отказа)	Принятые меры по устранению неисправности и отметка о рекламации	Подпись лица, ответственного за устранение неисправности

8 Свидетельство о приёмке

Шкаф узла регулирования ШУР-1___, заводской № _____
соответствует требованиям конструкторской документации и признан
годным к эксплуатации.

Дата выпуска _____

М.П.

Подпись ОТК _____

9 Свидетельство об упаковке

Шкаф узла регулирования ШУР-1___, заводской № _____
упакован согласно требованиям конструкторской документации.

Дата упаковки _____

Упаковку произвёл _____

10 Свидетельство о продаже

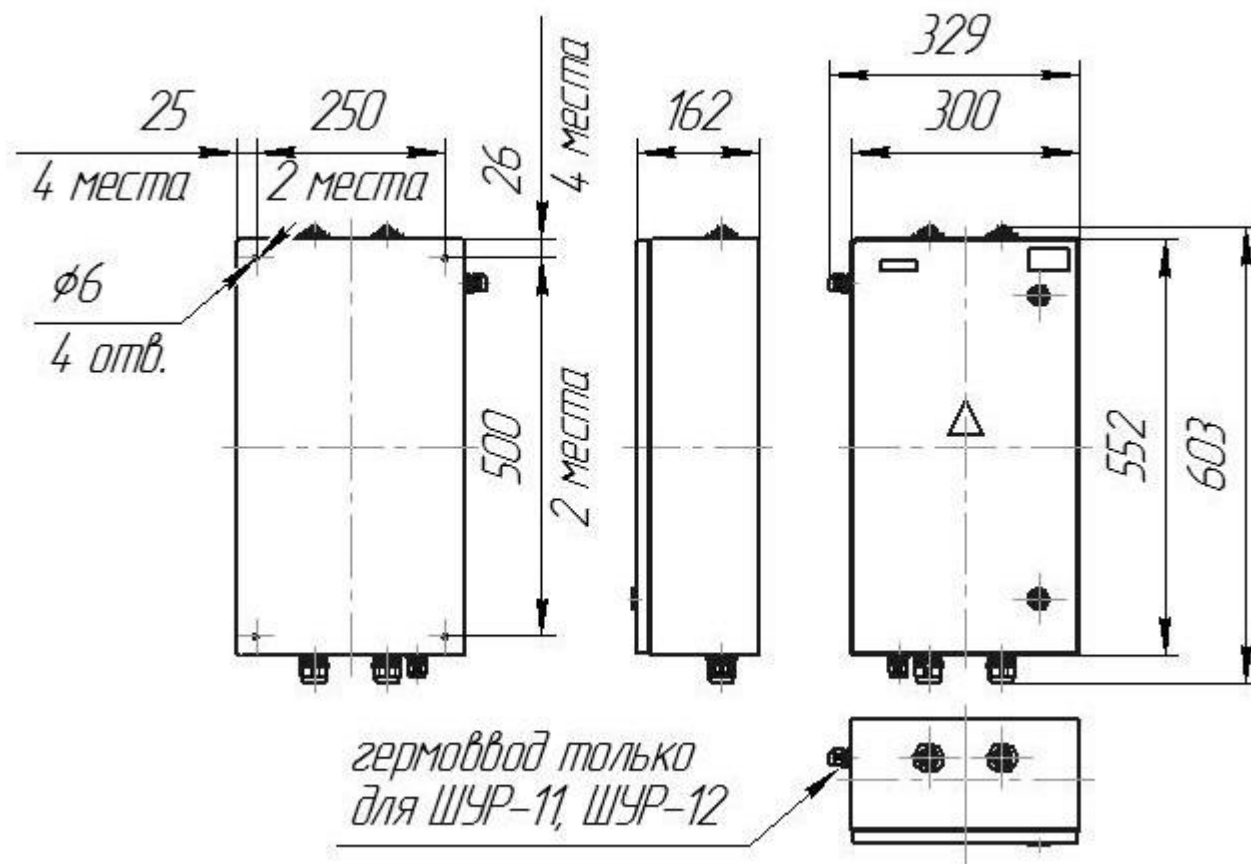
Шкаф узла регулирования ШУР-1___, заводской № _____.

Дата продажи _____

Отдел продаж _____

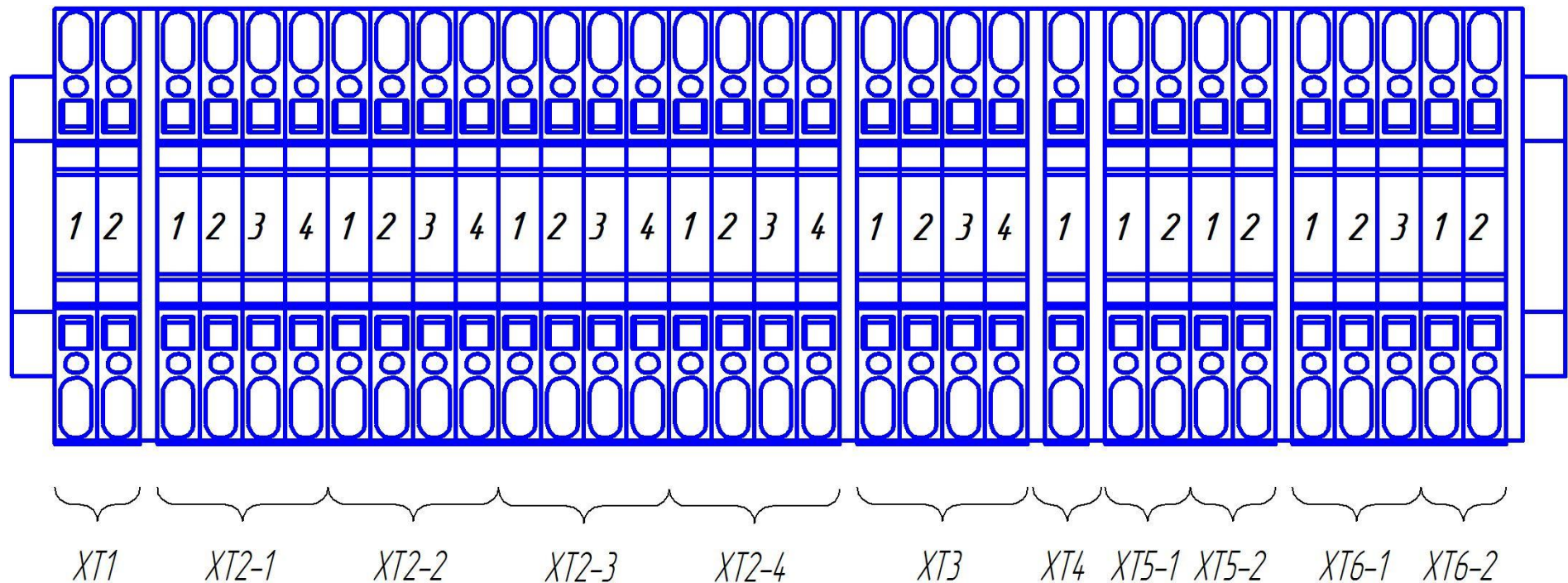
ПРИЛОЖЕНИЕ А
(справочное)

Габаритные и присоединительные размеры
шкафа узла регулирования ШУР-1Х



ПРИЛОЖЕНИЕ Б
(справочное)

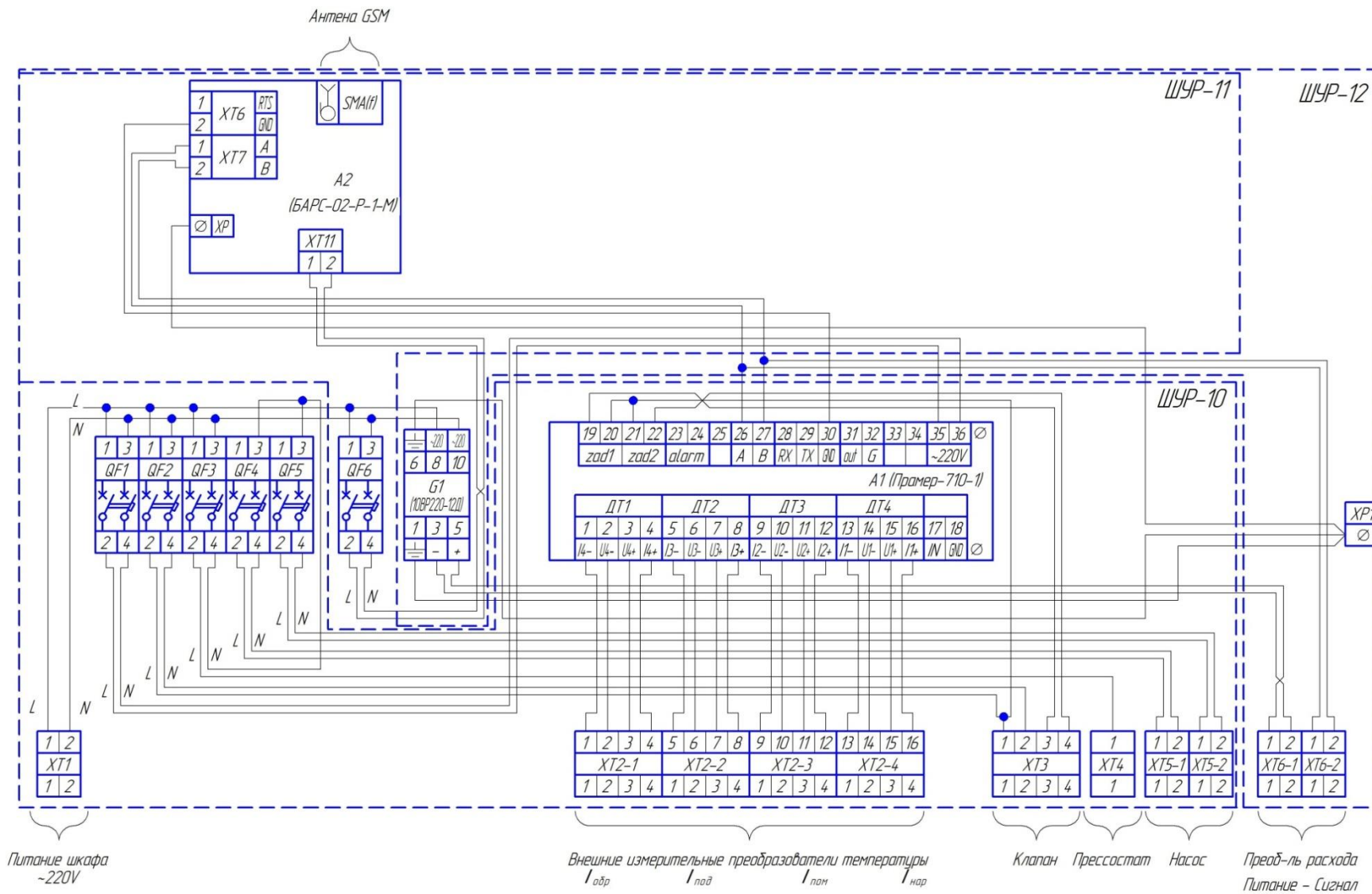
**Внешний вид блоков внешних подключений
шкафа узла регулирования ШУР-1Х (максимальная комплектация)**



- XT1** – блок питания шкафа ~220В;
- XT2** – блок подключения измерительных цепей термопреобразователей;
- XT3** – блок подключения исполнительного механизма (клапана);
- XT4** – блок подключения реле давления (прессостата);
- XT5** – блок подключения насоса (одинарный или сдвоенный);
- XT6** – блок подключения цепи питания +12В и сигнала (RS-485) преобразователя расхода

Примечание - Блок XT6 только для ШУР-12.

Схема электрическая соединений
шкафа узла регулирования ШУР-1Х (максимальная комплектация)



ПРИЛОЖЕНИЕ Г
(обязательное)

Извещение о монтаже

(заполняется и отправляется после окончания производителем
пуско-наладочных работ в адрес изготовителя:
433502, Ульяновская область, г.Димитровград,
ул.50 лет Октября, д.112, АО «ПромСервис»
телефон (84235) 4-58-32, 6-69-26,
служба технической поддержки т. (84235) 4-35-86.
отдел продаж 4-84-93, 4-22-11)

Шкаф узла регулирования ШУР- 1__ ,
заводской номер _____,
дата продажи « _____ » _____ 20__ г. установлен

_____ место установки: наименование организации, почтовый адрес, тел/факс

Работы
произведены _____
наименование организации осуществляющей монтаж

Время наработки при сдаче в
эксплуатацию, часов _____



Представитель
производителя работ _____
подпись, фамилия, инициалы

Дата « _____ » _____ 20__ г.

Внимание! Отправка в адрес изготовителя обязательна.

Для заметок

Лист регистрации изменений

Изм	Номера листов (страниц)				Всего листов (страниц) в документе	Номер документа	Входящий номер сопроводительного документа и дата	Подпись	Дата
	Измененных	Замененных	Новых	Аннулированных					
1		4			16	26-08/16			09.09.16
2		1,4,8,14				26-09/17			20.12.17